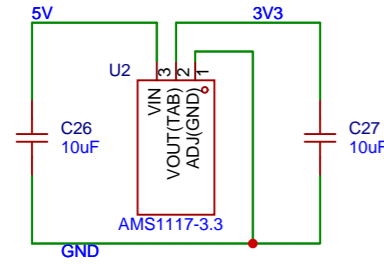
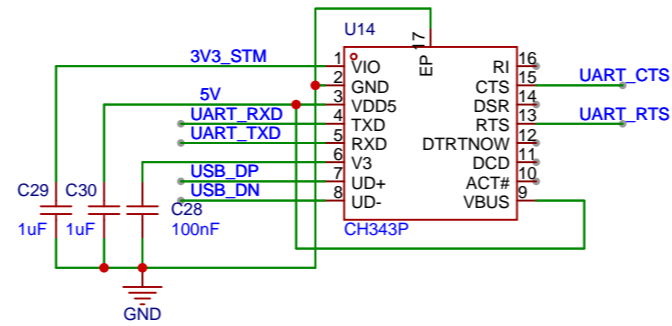
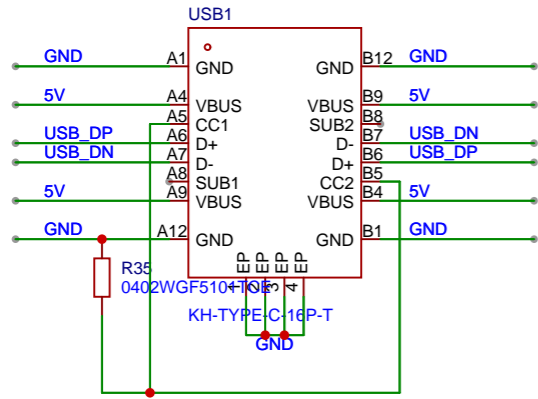


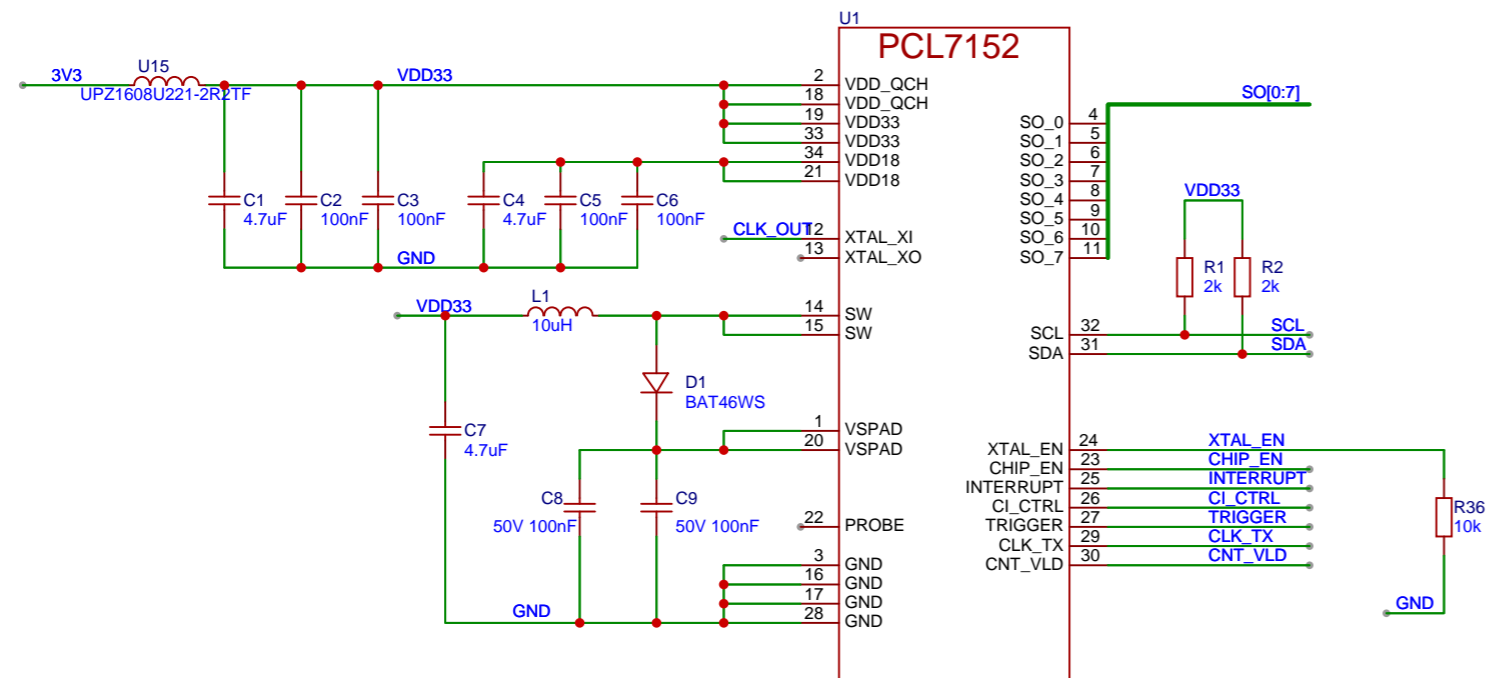
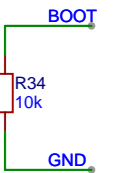
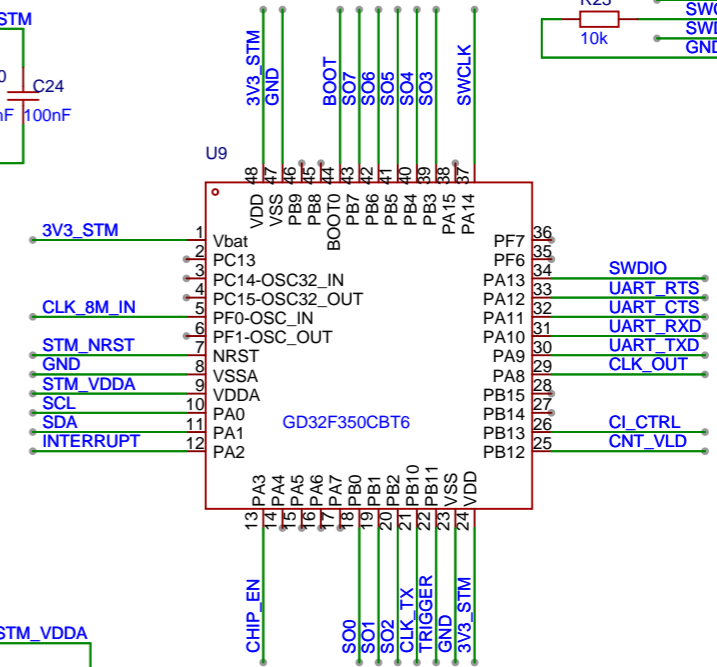
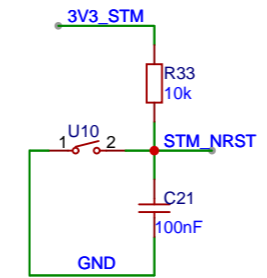
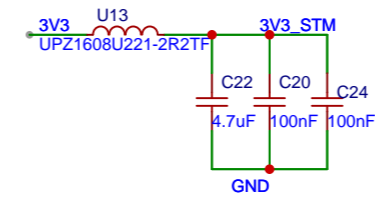
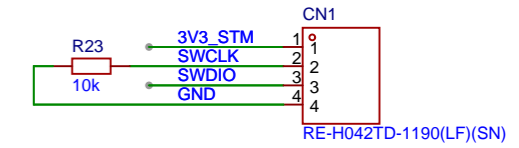
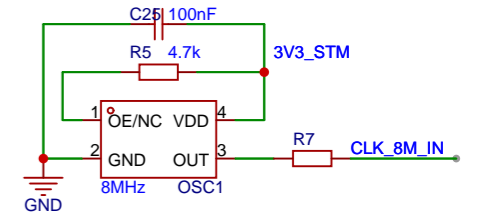
POWER



USB



MCU



原理图	custom_ref			更新日期	2023-09-25
图页	P1			创建日期	2023-08-16
绘制				物料编码	
审阅					
	版本	尺寸	页	1	共 1
	V1.0	A3			