

## 产品描述

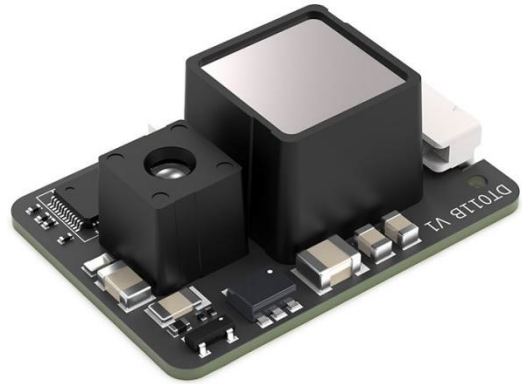
DTS6012M 是一款全集成单通道 dToF 测距模组，集成自研的高灵敏红外增强 SPAD 传感器，量程可达 20m。采用全集成方案、直方图统计算法以及快速 TDC 架构等，实现高精度测距的同时，具备 12m@100KLux 的抗阳光能力，并具有反射率校正功能。

DTS6012M 集成电源模块，采用 3.3V 单电源供电，内置温度补偿功能。支持 I<sup>2</sup>C、UART 接口，易于集成和使用，并采用紧凑可靠的光学封装，且尺寸小、重量轻，是微小型 dToF 应用的绝佳选择。

访问北极芯微官网 [www.polarisic.com](http://www.polarisic.com) 获取更多信息。

## 产品特点

- 采用高集成度 dToF 测距模组方案；
- 具有超小结构尺寸，仅有 21×15×7.87 毫米；
- 具备超轻的重量，仅为 1.35 克；
- 精度可达±6cm@0.2m~6m； ±1%@>6m，最大量程 20m；
- 集成直方图统计算法，双目标探测；
- 采用时间相关光子计数（TCSPC）算法，具备 12m@100KLux 抗阳光能力；
- 具备可配置 TDC 时间窗，适应不同应用场景；
- 具备反射率校正功能。



# DTS6012M

## 单光子 dToF 传感器模组

## 应用领域

- AGV 避障
- 定高和避障
- 接近检测
- 有无感知

## 1 参数表

### 1.1 基本参数

参数	数值
封装尺寸	21mm×15mm×7.87mm
连接器引脚数量	6
接口类型	I <sup>2</sup> C、UART
工作电压	典型：3.3V 最小：3.0V 最大：3.6V
FoV	<2°
多目标探测	双目标探测
温度补偿	有
反射率校正	有
激光波长	905nm
模组重量	1.35g

### 1.2 性能参数

参数	最小值	典型值	最大值	单位
量程	0.2	-	20	m
抗阳光性能 (@100KLux 阳光)	-	12	-	m
帧率	50	100	250	fps
精度	±6cm@0.2m~6m; ±1%@>6m (对应靶面反射率 18%~88%)			-
I <sup>2</sup> C 接口速率	-	-	400K	bps
UART 接口速率	-	-	921600	bps
待机功耗		160		mW
工作功耗		329		mW

### 1.3 使用条件

参数		数值	单位
工作温度范围		-20 ~ 50	°C
存储温度范围		-40 ~ 85	°C
抗静电等级 <sup>1</sup>	人体模型抗静电等级 (HBM)	2000	V
	机器模型抗静电等级 (MM)	200	V
	充电器件模型抗静电等级 (CDM)	500	V

1.参考标准: HBM: JESD22-A114; CDM: JESD22-C101; MM: JESD22-A115

## 2 系统框图

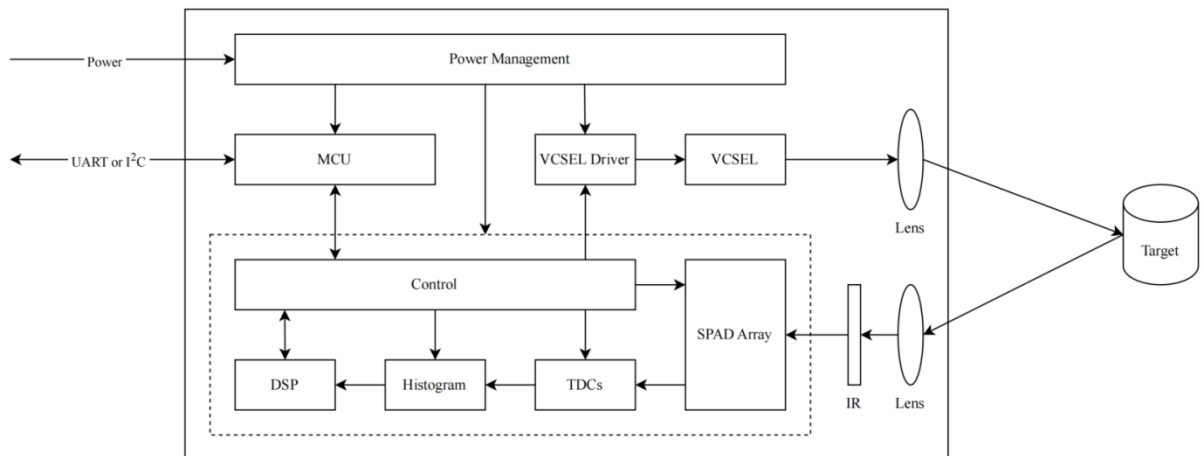


图 1 DTS6012M 系统示意图